

Kotel na spalování kusového dřeva 33 cm

BIOSMART

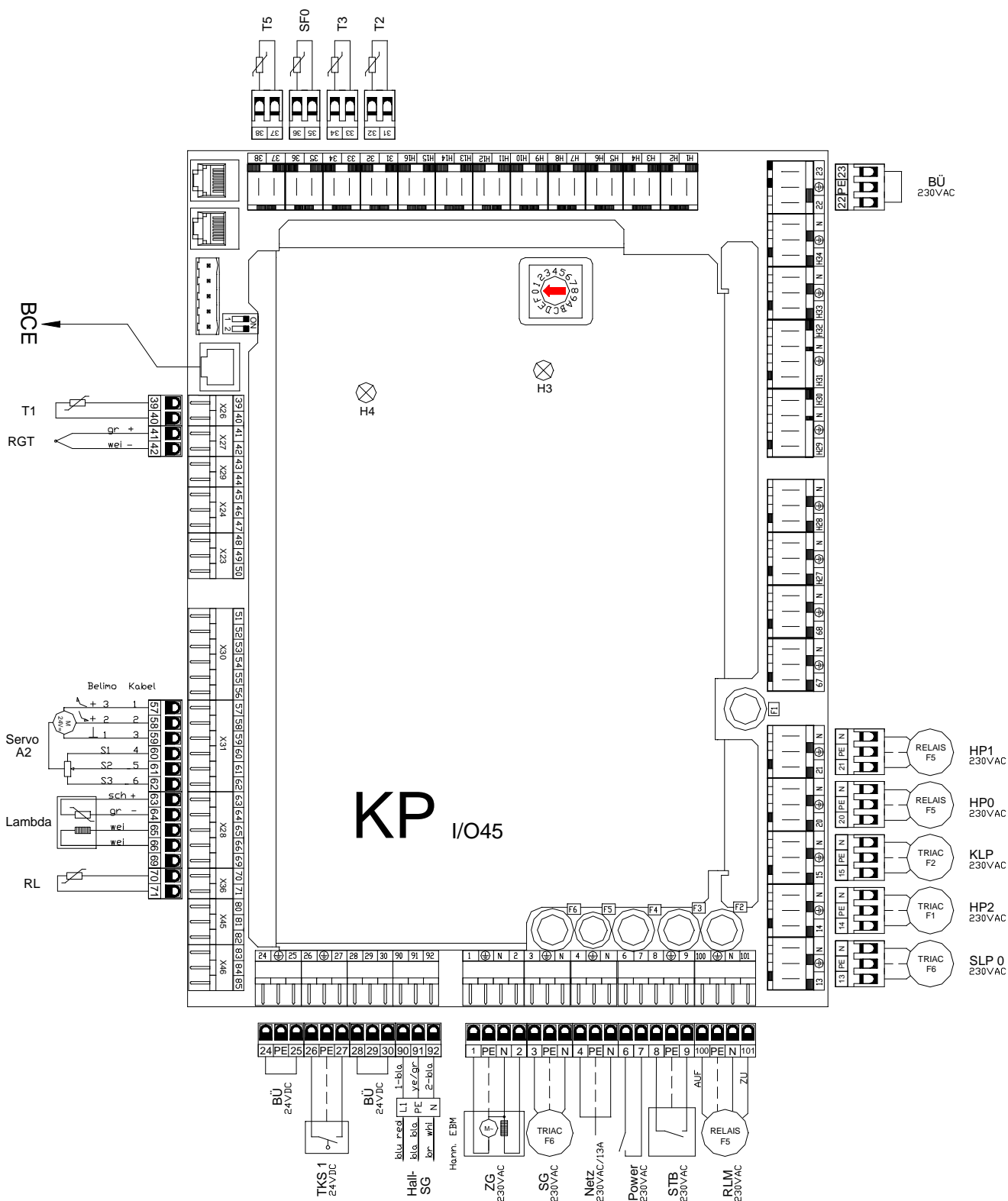
Schéma zapojení

BSM-01

	strana
Řídící jednotka kotle	2
Ovládací jednotka	5
Nástěnný přístroj Wandgerät Set-MK261	6

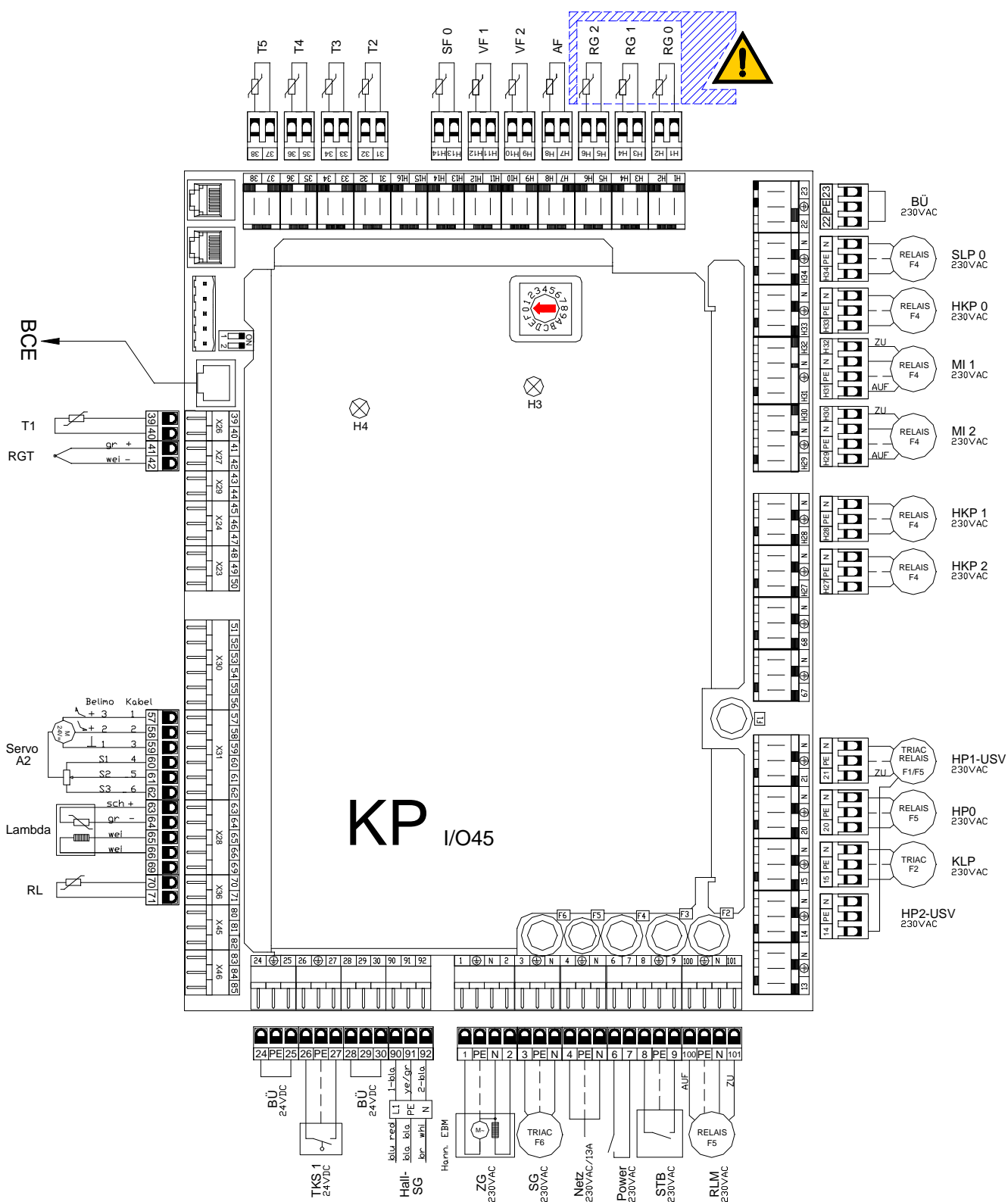
	bez ekvitermní regulace	s ekvitermní regulací		
AF			= venkovní čidlo	konektor: H7/H8
BCE			= ovládací a kontrolní jednotka	---
BÜ			= propojka	---
Hall-SG			= Hallovo čidlo SG	konektor: 90-92
HKP 0			= čerpadlo topného okruhu 0	konektor: H33
HKP 1			= čerpadlo topného okruhu 1	konektor: H28
HKP 2			= čerpadlo topného okruhu 2	konektor: H27
HP 0			= topné čerpadlo 0	konektor: 20
HP 0			= programovatelný výstup	konektor: 20
HP 1			= topné čerpadlo 1	konektor: 21
HP 1-USV			= přepínací ventil (povel ZU = Öl-/ Gasbetrieb)	konektor: 21
HP 2			= topné čerpadlo 2	konektor: 14
HP 2-USV			= přepínací ventil (povel OTV = provoz AKU)	konektor: 14
KLP			= pomocné čerpadlo kotle	konektor: 15
Lambda			= sonda lambda	konekt: 63/64/65/66
MI 1			= směšovač topného okruhu 1	konektor: H31/H32
MI 2			= směšovač topného okruhu 2	konektor: H29/H30
Netz			= el.napájení (230VAC / 13A)	konektor: 4
Power			= hlavní vypínač	konektor: 6/7
RG 0			= pokojová jednotka 0	konektor: H1/H2
RG 1			= pokojová jednotka 1	konektor: H3/H4
RG 2			= pokojová jednotka 2	konektor: H5/H6
RGT			= čidlo teploty spalin	konektor: 41/42
RL			= čidlo zpětné vody	konektor: 70/71
RLM			= směšovač zpětné vody	konektor: 100/101
Servo A2			= servomotor vzduch. klapka (primární/sekundární)	konektor: 57-62
SF 0			= čidlo bojleru 0	konektor: H13/H14
SG			= odtahový ventilátor	konektor: 3
SLP 0			= čerpadlo bojleru 0	konektor: H34
STB			= bezpečnostní termostat	konektor: 8/9
T1			= čidlo kotle	konektor: 39/40
T2			= čidlo akumulární nádrže dole	konektor: 31/32
T3			= čidlo akumulární nádrže nahoře	konektor: 33/34
T4			= čidlo kotle olejové/plynové zařízení	konektor: 35/36
T5			= čidlo akumulární nádrže uprostřed	konektor: 37/38
TKS 1			= dveřní spínač	konektor: 26/27
VF 1			= čidlo topné vody 1	konektor: H11/H12
VF 2			= čidlo topné vody 2	konektor: H9/H10
ZG			= zapalovač (1 = zapalovač / 2 = žhavení zapalovače)	konektor: 1/2

Přiřazení pojistek			Kontrolní LED	
F1	4 A	HP, HP2-USV	H3	svítí v provozu zeleně (PowerLED)
F2	4 A	KLP	H4	bliká v provozu zeleně (StatusLED)
F3	2 A	STB, Power		
F4	6,3 A	HKP, Mi, SLP		
F5	10 A	HP, ZG, RLM, HP1-USV, STB		
F6	4 A	SG		



INFO

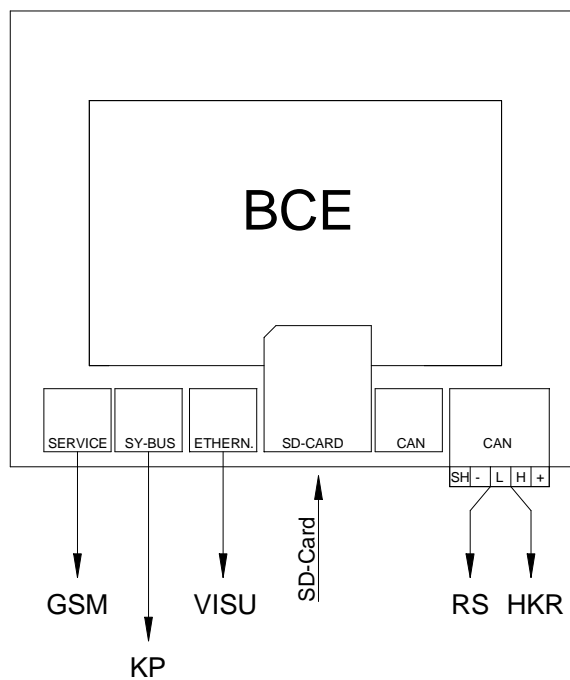
- Všechna čerpadla topného okruhu lze provozovat jako časově řízená.



! INFO

- V analogové pokojové jednotce musí být připojené svorky 1 a 2.
- Použít prepínací ventil vhodný pro řízení TRIAC.

BCE	= ovládací a kontrolní jednotka	---
GSM	= propojení k modulu GSM	konektor: Service
HKR	= propojení k regulátoru topného okruhu	konektor: CAN
KP	= propojení k řídicí jednotce kotle	konektor: SY-Bus
RS	= propojení k digitální pokojové jednotce	konektor: CAN
VISU	= propojení k vizualizaci PC	konektor: Ethern.
SD-Card	= slot pro kartu SD	---

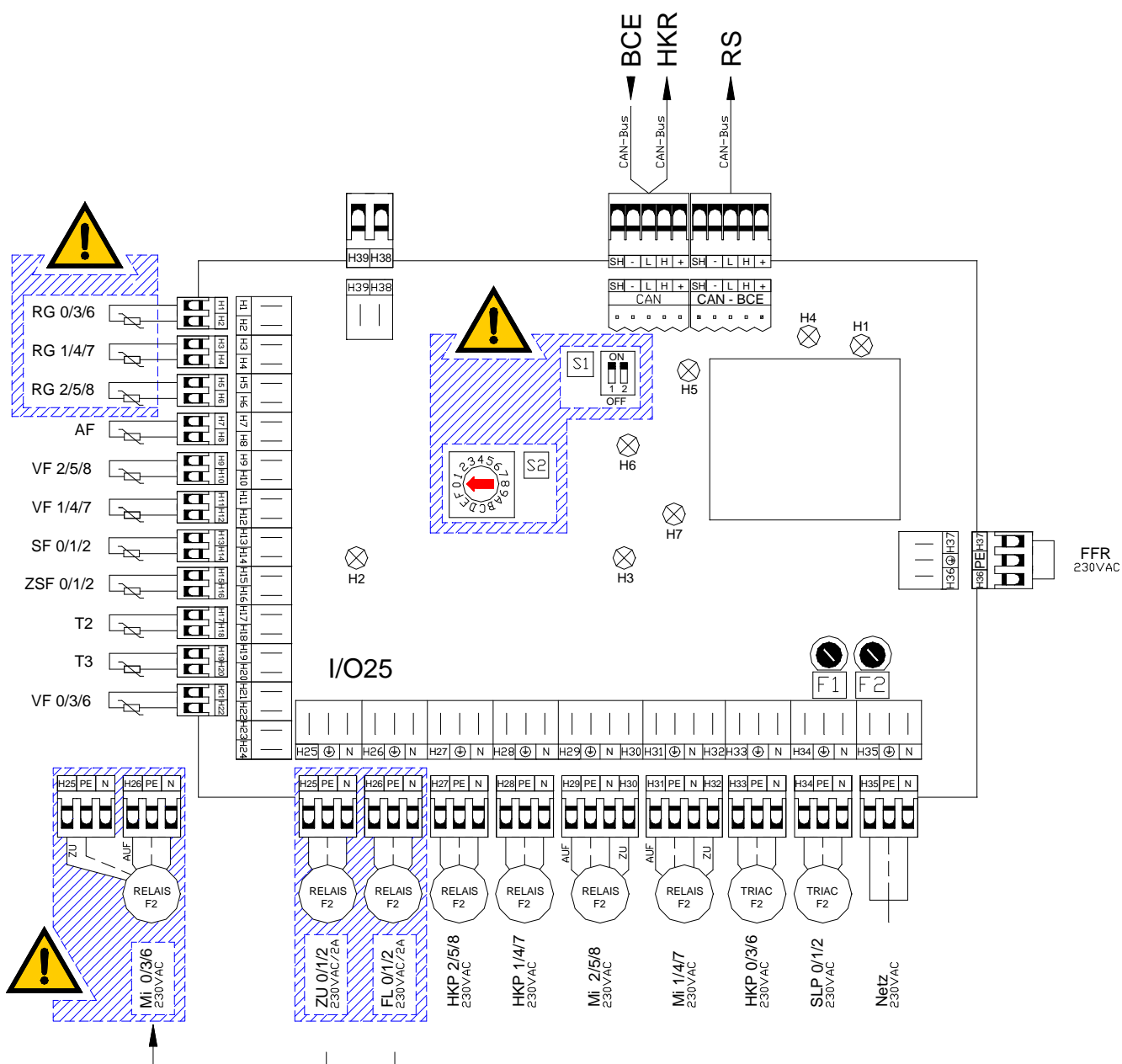


Nainstalovat software!

Kartu SD se software kotle zasunout do slotu, prstem stisknout displej vpravo dole a zapnout napájení. Jakmile se zobrazí načítání souborů Bootloader, displej opět pustit.

AF	= venkovní čidlo	konektor: H7/H8
BCE	= ovládací a kontrolní jednotka	konektor: CAN-Bus
FFR	= schválení dálk.vedení (230VAC-bezpotenciálový)	konektor: H36/H37
FL 0/1/2	= čerpadlo dálk.vedení	konektor: H26
HKP 0/3/6	= čerpadlo topného okruhu 0, 3 nebo 6	konektor: H33
HKP 1/4/7	= čerpadlo topného okruhu 1, 4 nebo 7	konektor: H28
HKP 2/5/8	= čerpadlo topného okruhu 2, 5 nebo 8	konektor: H27
HKR	= regulátor topného okruhu	konektor: CAN-Bus
Mi 0/3/6	= směšovač k topnému okruhu 0,3 nebo 6	konektor: H25/H26
Mi 1/4/7	= směšovač k topnému okruhu 1,4 nebo 7	konektor: H31/H32
Mi 2/5/8	= směšovač k topnému okruhu 2,5 nebo 8	konektor: H29/H30
Netz	= el.napájení (230VAC)	konektor: H35
RG 0/3/6	= pokojová jednotka k top.okruhu 0, 3 nebo 6	konektor: H1/H2
RG 1/4/7	= pokojová jednotka k top.okruhu 1, 4 nebo 7	konektor: H3/H4
RG 2/5/8	= pokojová jednotka k top.okruhu 2, 5 nebo 8	konektor: H5/H6
RS	= digitální pokojová jednotka	konektor: CAN-Bus
SF 0/1/2	= čidlo bojleru 0, 1 nebo 2	konektor: H13/H14
SLP 0/1/2	= čerpadlo bojleru 0, 1 nebo 2	konektor: H34
T2	= čidlo akumulační nádrže dole	konektor: H17/H18
T3	= čidlo akumulační nádrže nahoře	konektor: H19/H20
VF 0/3/6	= čidlo topné vody pro top. okruh 0, 3 nebo 6	konektor: H21/H22
VF 1/4/7	= čidlo topné vody pro top. okruh 1, 4 nebo 7	konektor: H11/H12
VF 2/5/8	= čidlo topné vody pro top. okruh 2, 5 nebo 8	konektor: H9/H10
ZSF 0/1/2	= čidlo doplňkového bojleru 0, 1 nebo 2	konektor: H15/H16
ZU 0/1/2	= doplňkový výstup směšovač 0 / doplňkový bojler	konektor: H25

Přiřazení pojistek			Kontrolní LED	
F1	0,63 A	Netzteil	H1	svítí v provozu zeleně (PowerLED)
F2	6,3 A	HKP, Mi, SLP, FFR, ZU, FL	H2	bliká v provozu zeleně (StatusLED)
			H3	bliká v provozu zeleně (DebugLED)
			H4	svítí v provozu zeleně (PowerLED)
			H5	svítí v provozu zeleně (CAN ange.)
			H6	CAN RX žlutá (CAN-přijímá)
			H7	CAN TX žlutá (CAN-vysílá)



INFO

- V analogové pokojové jednotce musí být připojené svorky 1 a 2.
- Venkovní čidlo musí být při aktivovaném Set-MKR připojeno k řídicí jednotce kotle.
- Při více za sebou zapojených nástěnných přístrojích Wandgerät musí být spínače S1 DIP na přístroji Wandgerät nejvzdálenějším od kotle nastavené na „ON“. U přístrojů zapojených mezi na „OFF“.
- Po nastavení správné adresy modulu CAN na spínači S2 nástěnný přístroj Wandgerät pro aktivaci nové adresy krátce odpojit od el.energie.

GUNTAMATIC

GUNTAMATIC Heiztechnik GmbH
zastoupená v ČR a SR společností
ESEL TECHNOLOGIES s.r.o.
Kutnohorská 678
281 63 Kostelec nad Černými lesy
Tel: +420 777 283 009
Email: info@guntamatic.cz
www.guntamatic.cz

Tiskové chyby a technické změny vyhrazeny